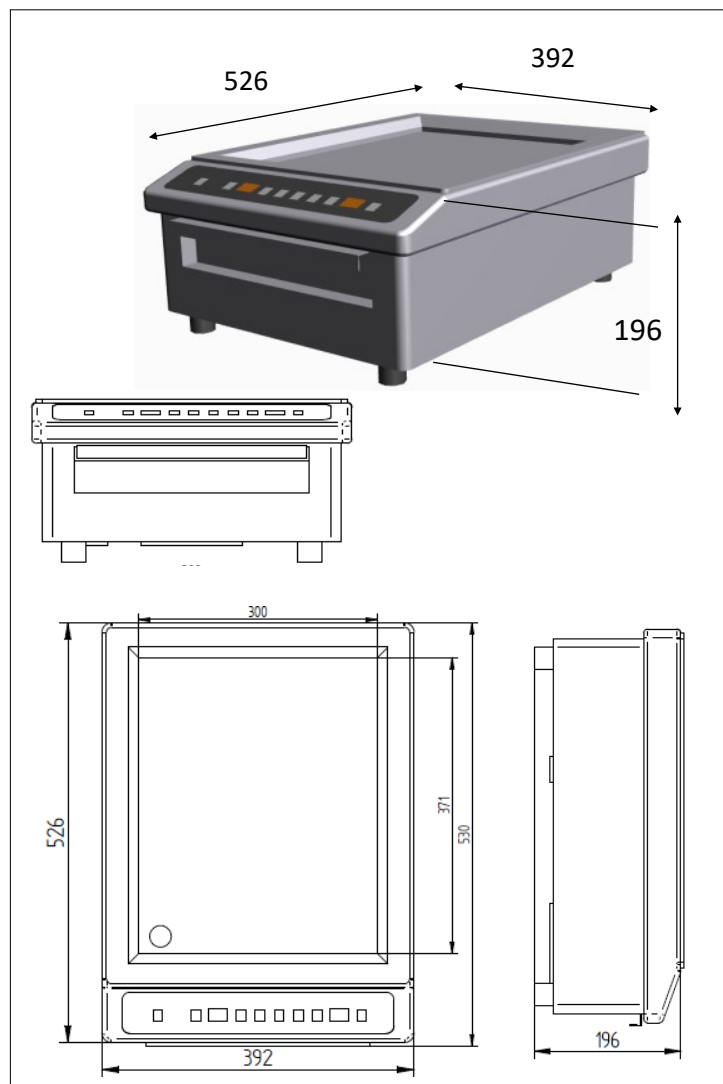


CARACTERISTIQUES TECHNIQUES

Matériaux	Carter inox et surface de chauffe en matériau composite haute performance (inox alimentaire)
Dimensions	526x392x196
Surface	Surface de cuisson multicouche - 371x300mm
Puissance	3600W
Commandes	Touches sensibles
Ampérage	16A
Fonctions	Commandes par clavier à touches sensibles: On/Off, sélection manuelle (+/-) avec affichage de la température de cuisson, 3 touches P1,P2,P3 programmables et mémorisables. Réglage de la température par palier de 50°C à 250°C.
Alimentation	230V. 220-240V mono (50 / 60 Hz). Cordon secteur de 1m80 fourni.
Poids	17,8kg
Normes	Conforme aux normes européennes en matière de sécurité des appareils électriques.
Détails & Options	Inclus câble d'alimentation, filtre lavable et spatule. Tube d'évacuation des graisses et tiroir de récupération.



ADVENTYS

Route de Pagny - 21250 Seurre - France

www.adventys.com

contact@adventys.com

T: 03.80.20.46.15

Note importante

Adventys se réserve le droit de modifier les caractéristiques sans préavis.